



Многопрофильная инженерная олимпиада «Звезда»  
по естественным наукам

10 класс

Заключительный тур  
Вариант 2

2017-2018

1. Сколько раз в течение суток угол между часовой и минутной стрелками составляет ровно  $19^\circ$ ? (12 баллов)

2. Решите уравнение  $\sqrt{\frac{x-3}{11}} + \sqrt{\frac{x-4}{10}} = \sqrt{\frac{x-11}{3}} + \sqrt{\frac{x-10}{4}}$ . (12 баллов)

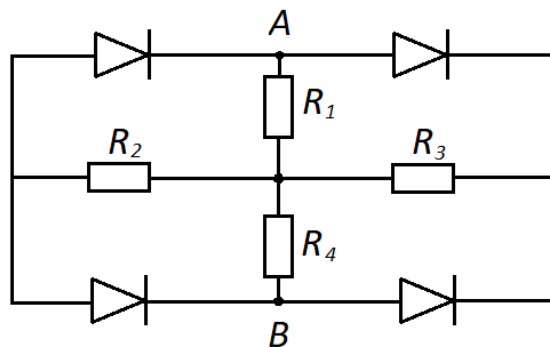
3. Пусть в треугольнике  $ABC$   $\cos(\angle A - \angle B) + \sin(\angle A + \angle B) = 2$ . Найдите сторону  $BC$ , если  $AB = 4$ . (12 баллов)

4. Найдите уравнение такой прямой  $L$ , что график функции  $y = x^4 - 4x^3 - 26x^2$  лежит по одну сторону от этой прямой, имея с ней две общие точки. (14 баллов)

5. Сталкер, для обнаружения гравитационной аномалии (области, где ускорение свободного падения резко изменяется по модулю), бросает небольшую гайку от поверхности Земли под углом  $\alpha = 30^\circ$  к горизонту со скоростью  $v_0 = 20$  м/с. Нормальное ускорение свободного падения  $g = 10$  м/с<sup>2</sup>. В самой верхней точке своей траектории гайка попадает в зону аномалии и продолжает двигаться в ней. В результате, гайка падает на Землю на расстоянии  $S = 15\sqrt{3}$  м от сталкера. Определите ускорение свободного падения внутри аномалии. (15 баллов)

6. Тормоза автомобиля позволяют ему стоять на наклонной асфальтовой поверхности с углом при основании не более  $30^\circ$ . Определите минимальный тормозной путь у данного автомобиля при движении со скоростью 30 м/с по ровной горизонтальной дороге с таким же покрытием. Ускорение свободного падения  $g = 10$  м/с<sup>2</sup>,  $\cos 30^\circ \approx 0,866$ ,  $\sin 30^\circ = 0,5$ . (15 баллов)

7. В изображённой на рисунке электрической схеме сопротивления резисторов  $R_1 = 1 \text{ Ом}$ ,  $R_2 = 2 \text{ Ом}$ ,  $R_3 = 3 \text{ Ом}$  и  $R_4 = 4 \text{ Ом}$ . Считайте, что сопротивления всех диодов в прямом направлении пренебрежимо малы, а в обратном направлении равны бесконечности. Определите сопротивление всей схемы между точками  $A$  и  $B$  в ситуации, когда к точке  $A$  подключают отрицательный полюс источника тока, а к точке  $B$  – положительный. Сопротивление соединительных проводов пренебрежимо мало. (10 баллов)



8. Определите работу газа, совершаемую за цикл 1–2–3–4–5–6–1, если известно, что  $p_0 = 10^5 \text{ Па}$ ,  $V_0 = 3 \text{ л}$ . Состояния газа 1 и 3 совпадают, аналогично для состояний 4 и 6. (10 баллов)

